

PATENT ABSTRACTS OF JAPAN

(11)Publication number : **01-130683**
 (43)Date of publication of application : **23.05.1989**

(51)Int.Cl. **H04N 7/08**

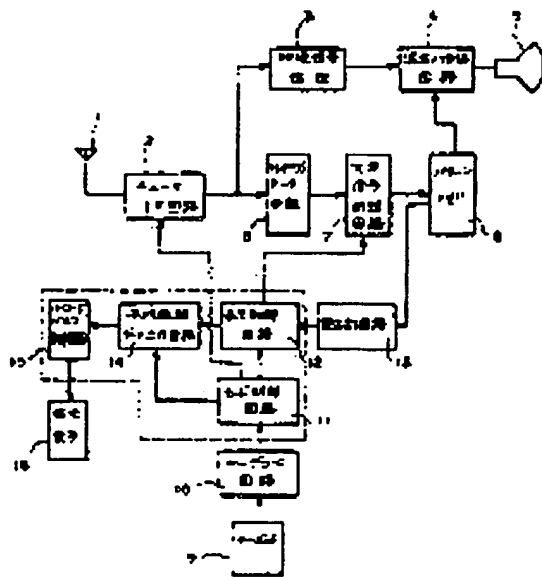
(21)Application number : **62-289723** (71) **SANYO ELECTRIC CO LTD**
 Applicant :
 (22)Date of filing : **17.11.1987** (72)Inventor : **DOUMURA TATSUAKI**

(54) TELEVISION RECEIVER

(57)Abstract:

PURPOSE: To receive a VPV service even at the time of having no VTR with a VPV receiving function for reserving the program of the VTR by the use of a **TELETEXT** by converting reserved program data to a bar code pulse and outputting.

CONSTITUTION: Means 11, 12 for selecting the program data for displaying a program reservation list of character program data and selecting a desired reserved program from the program reservation list, a means 14 for outputting the reserved program data corresponding to the selected reserved program, a converting means 15 for converting the reserved program data to the bar code pulse and a light emitting element 16 driven by the bar code pulse are provided. Thereby, the reserved program data corresponding to the desired reserved program is converted to the bar code pulse, thereafter, drives the light emitting element, opposes the bar code reader of the VTR to read the bar code pulse, then, the program is reserved in the VTR.



⑨ 日本国特許庁 (JP)

⑩ 特許出願公開

⑫ 公開特許公報 (A) 平1-130683

⑬ Int. Cl.⁴
H 04 N 7/08

識別記号 庁内整理番号
A-8838-5C

⑭ 公開 平成1年(1989)5月23日

審査請求 未請求 発明の数 1 (全4頁)

⑮ 発明の名称 テレビジョン受信機

⑯ 特 願 昭62-289723

⑰ 出 願 昭62(1987)11月17日

⑱ 発 明 者 堂 村 龍 明 大阪府守口市京阪本通2丁目18番地 三洋電機株式会社内
⑲ 出 願 人 三 洋 電 機 株 式 会 社 大阪府守口市京阪本通2丁目18番地
⑳ 代 理 人 弁 理 士 西 野 卓 嗣 外1名

明 細 書

1. 発明の名称 テレビジョン受信機

2. 特許請求の範囲

(1) テレビジョン信号の垂直ブランキング期間に重畳して伝送される文字番組データを分離し、該文字番組データをデコードして所定の文字番組を画面上に表示するテレビジョン受信機において、

前記文字番組データのうち番組予約リストを表示する番組データを選択すると共に、前記番組予約リストの中から所望の予約番組を選択する手段と、

前記選択した予約番組に対応する予約番組データを出力する手段と、

前記予約番組データをバーコードパルスに変換する手段と、

前記バーコードパルスにより駆動される発光手段とを備えるテレビジョン受信機。

3. 発明の詳細な説明

(1) 産業上の利用分野

本発明はテレテキストを受信可能なテレビ

ジョン受信機に関する。

切 従 来 の 技 術

VTRの番組予約の方法の一つとして「テレビ技術'88年10月号」P57~P60に記載されている如く新聞、雑誌等に配載されたバーコードを読取ることにより行なり方法があり、現在、この機能を備えたVTRが普及しつつある。

一方、文字番組を映像信号の垂直ブランキング期間に重畳して伝送し、テレビジョン受信機側で文字番組を選択して表示するテレテキストと呼ばれる情報サービスがあるが、近年、このテレテキストを利用してVTRの番組予約を行なりVPPV (Video Program by Videotext) と呼ばれるシステムが提案されており、1989年より試験で実施される予定となっている。

このVPPVは、VTRにテレテキスト受信機能を持たせテレテキストの番組の中に番組予約リストを表示する番組(以下VPPV番組と称す)を設け、この番組を受信して、番組リストの中から任意の番組を選択すると自動的に番組画面予約が可

能となるものであり、バーコード読取り装置等を使用せずに簡単に番組画面予約ができるものである。

しかしながら、このV P Vが実施される様になってもV T R自身にV P V番組受信機能を必要とするため、今までのバーコード式V T Rしか持っていないユーザーは新しいV T Rを買い換えなければならぬという欠点があった。

(イ) 発明が解決しようとする問題点

本発明は上述の点に鑑み為されたもので既存のバーコード式V T Rしか持っていないユーザーでもバーコードリーダを介してV P Vの受信を可能とするテレビジョン受信機を提供するものである。

(ロ) 問題点を解決するための手段

本発明はテレビジョン信号の垂直ブランキング期間に重畳して伝送される文字番組データを分離し、該文字番組データをデコードして所定の文字番組を画面上に表示するテレビジョン受信機において、

図において、(1)はアンテナ、(2)はチューナ及びI F回路、(3)はI F検波出力より映像信号を処理する映像信号処理回路、(4)は映像信号に後述する文字信号を混合若しくは切換えてC R T(5)へ出力する混合/切換回路である。

(6)はI F検波された映像信号よりテレテキストデータをスライスして分離するテレテキストデータ分離回路、(7)は、テレテキストデータをデコードすると共に、後述するカーソル表示信号を処理する文字信号処理回路、(8)はこの文字信号処理回路出力を記憶するパターンメモリである。

(9)は第3図に示す四く数字キー(9a)、カーソル移動キー(9b)、エンターキー(9c)及びモード選択キー(9d)を備えるキーボードであり、テレビチャンネルの選択、文字番組の選択及び予約番組の選択等に使用する。10はこのキーボードの操作をデコードするキーアコード回路、11はこのキーアコード回路出力により操作モードを判別して、モードに応じた制御信号を出力するモード制御回路、12はこのモード制御回路からの

前記文字番組データのうち番組予約リストを表示する番組データを選択すると共に、前記番組予約リストの中から所望の予約番組を選択する手段と、

前記選択した予約番組に対応する予約番組データを出力する手段と、

前記予約番組データをバーコードパルスに変換する手段と、

前記バーコードパルスにより駆動される発光手段とを備える。

(ハ) 作用

上述の手段により番組予約リストを表示する番組を受信した場合、所望の予約番組に対応する予約番組データはバーコードパルスに変換された後、発光素子を駆動する。

(ニ) 実施例

以下、図面に従い本発明の一実施例を説明する。

第1図は本実施例におけるテレビジョン受信機の要部ブロック図、第2図は同模式図であり、同

制御信号により制御されキーボード(9)により選択された文字番組の番組番号及びV P Vモード時、カーソル表示位置を指示するカーソル表示信号を前記文字信号処理回路(7)へ出力すると共に、V P Vモード時、読み出し回路13により読み出した前記パターンメモリ(8)の内容からカーソルにより指定された予約番組データ(放送日、開始時間、終了時間、放送局コード)を選択して出力する表示制御回路である。10は、この表示制御回路12からの予約番組データを前記キーボード(9)のエンターキー操作時のみ出力する予約番組データ出力回路、14は出力されたこの予約番組データをバーコードパルスに変換するバーコードパルス変換回路である。ここでバーコードパルスは既存のバーコードを走査した時に発生するパルスと等価のものである。16はこのバーコードパルスにより駆動されるLED等の発光素子である。尚、上述の回路のうち、破線で囲んだモード制御回路11、表示制御回路12、予約番組データ出力回路14及びバーコードパルス変換回路15での信号処理は実際にはマイク

ロコンピュータにより行なわれる。

次に本実施例装置の動作について説明する。

まず、通常のテレビジョン信号を受信する時はキーボード(9)のモード選択キー(9d)によりTVモードを選択した後、希望TVチャンネル番号の数字キー(9a)を押圧する。すると、モード制御回路(11)はTVモードを判別すると共にチューナ及びIF回路(12)へ制御信号を供給し、映像信号処理回路(13)へ所定チャンネルのテレビジョン信号を供給せしめる。そして映像信号処理回路(13)で処理された映像信号は混合/切換回路(14)でいかなる文字信号をも付加されることなくCRT(5)に印加されテレビジョン画像を映出する。

次に、V P V番組以外のテレテキスト番組を受信する場合、キーボード(9)のモード選択キー(9d)によりテレテキストモードを選択した後、希望のテレテキスト番組番号の数字キー(9a)を押圧する。するとモード制御回路(11)はテレテキストモードを判別すると共に、表示制御回路(12)を介して番組番号データを文字信号処理回路(7)へ供給

を操作してカーソル(17)を所望の番組上に移動させる。カーソルの移動操作を行なうと、表示制御回路(12)からはカーソル表示信号が変化し、文字信号処理回路(7)でカーソルパターンが重畳される位置が移動する。

そして、このモードではパターンメモリ(8)の内容が読み出し回路(13)により読み出され、表示制御回路(12)はこのデータのうち、カーソルが指定した予約番組データを選択して前記予約番組データ出力回路(14)へ出力する。

そして、番組の選択が終了したら、エンターキー(9c)を押圧すると、モード制御回路(11)は予約番組データ出力回路(14)へ制御信号を出力し、この回路を動作させ前記データをバーコードパルス変換回路(15)へ出力する。この回路でバーコードパルスに変換し、更に発光素子(16)を駆動する。

そして、第2図に示す如く、発光素子(16)にVTR(図示省略)のバーコードリーダー(17)を対向せしめてバーコードパルスを読み取ると、VTR内に番組予約が為される。

する。そして、この文字信号処理回路(7)ではキーボードにより選択された番組番号に一致する文字番組の文字データを選択してパターンメモリ(8)に記憶され、このメモリからの文字出力は混合/切換回路(14)にて、映像信号に混合若しくは映像信号と切換えられてCRT(5)に印加され文字番組が映出される。

次に、テレテキスト番組の中からV P V番組を選択して受信する場合、キーボード(9)のモード選択キー(9d)によりテレテキストモードを選択した後、V P V番組の番組番号の数字キー(9a)を押圧する。するとモード制御回路(11)はV P Vモードを判別してこの判別出力を予約番組データ出力回路(14)へ出力する。そして、番組番号データはテレテキストモードと同様に文字信号処理回路(7)へ印加され、V P V番組の所定ページをパターンメモリ(8)に記憶せしめると共にCRT(5)上に第4図に示す様な番組予約リストを映出する。操作者はこの番組予約リストの中から番組を選んで予約する場合、キーボード(9)のカーソル移動キー(9b)

(1) 発明の効果

上述の如く本発明のテレビジョン受信機は、V P V番組からの予約番組データをバーコードパルスに変換して出力することができるため、既存のバーコード式番組予約VTRしか所有していないユーザーでもバーコードリーダーを介して予約番組データを読み取ることができるので、V P V受信機能付VTRがなくてもV P Vサービスを受けることができる。

4. 図面の簡単な説明

図面はいずれも本発明の一実施例に関し、第1図は、本実施例装置の要部ブロック図、第2図はテレビジョン受信機の模式図、第3図はキーボードの模式図、第4図は番組予約リストの模式図である。

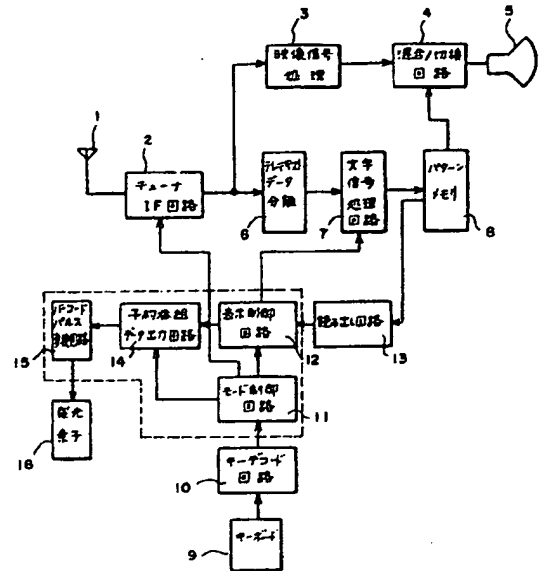
(5)…CRT、(7)…文字信号処理回路、(8)…パターンメモリ、(9)…キーボード、(11)…キーボード回路、(11)…モード制御回路、(12)…表示制御回路、(13)…読み出し回路、(14)…予約番組データ出力回路、(15)…バーコードパルス変換回路、(16)…発光素子、

08...バーコードリーダー

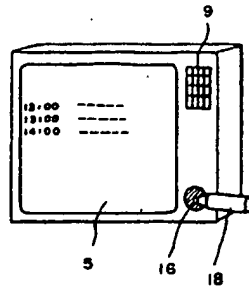
出願人 三洋電機株式会社

代理人 弁護士 西野 卓爾 (外1名)

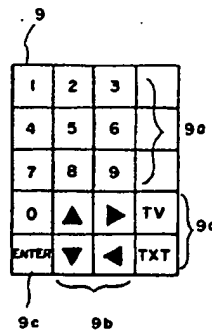
第1図



第2図



第3図



第4図

